

# abber

## ЕДИНЫЙ ДОКУМЕНТ ИЗДЕЛИЯ

Смеситель ABBER Wasser Kreis

AF81141 для кухни

- Технический паспорт
- Инструкция по монтажу и эксплуатации
- Гарантийный талон



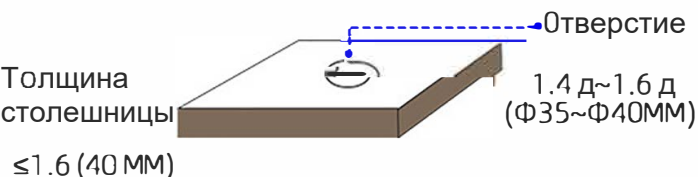
abber abber abber

Уважаемые пользователи!  
Благодарим вас за доверие к продукции компании ABBER.

# ИНСТРУКЦИЯ ПО МОНТАЖУ Смеситель AF81141 для кухни

## Подготовка к работе

① Измерьте толщину столешницы и убедитесь, что её толщина составляет менее 1,6 дюйма (40 мм). Убедитесь, что отверстие для смесителя имеет диаметр от 1,4 дюйма (35 мм) до 1,6 дюйма (40 мм).

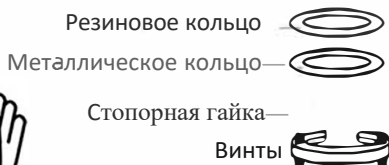
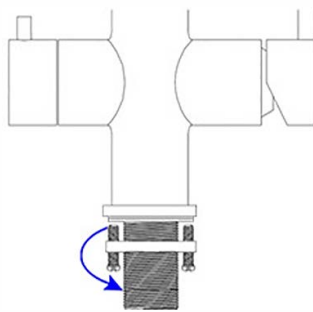


② Необходимые для работы инструменты: Разводной ключ, отвёртка и перчатки (не поставляются в комплекте). Вставьте смеситель и шланги в столешницу. Используйте перчатки на протяжении всех монтажных работ.



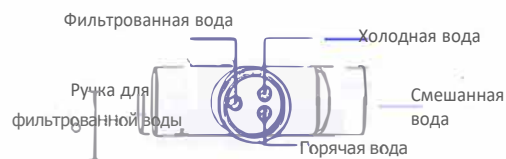
## ШАГ 1

Открутите стопорную гайку и снимите резиновое и металлическое кольца с нижней части корпуса смесителя. Подготовьте водопроводных шланга.



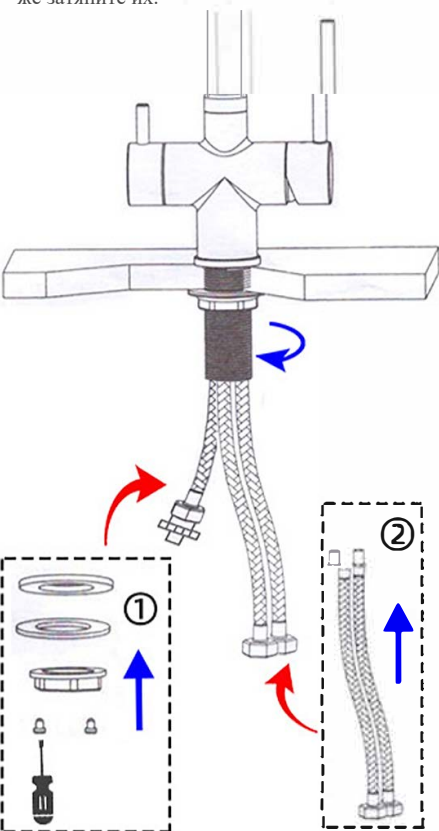
## ШАГ 2

В соответствии с расположением отверстий для подвода воды, показанных на рисунке ниже, сначала подключите шланг для фильтрованной воды; шланги для подвода холодной и горячей воды на время отложите.



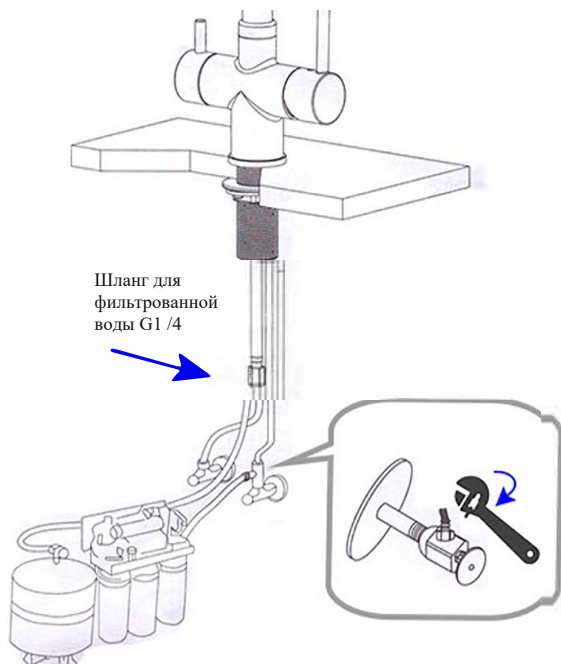
## ШАГ 3

Проденьте шланг через монтажное отверстие в столешнице. Затем закрепите уплотнительные кольца, стопорную гайку и затяните винты с помощью отвёртки. Подсоедините шланги холодной и горячей воды к соответствующим отверстиям и так же затяните их.



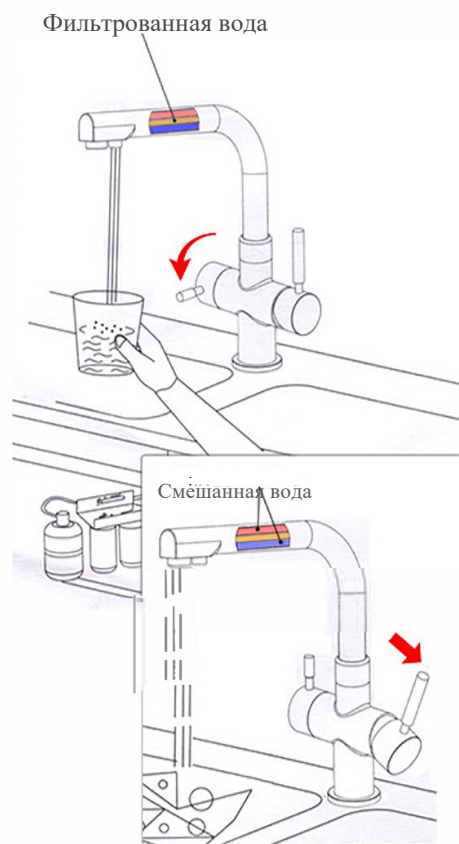
## ШАГ 4

Подсоедините шланг для фильтрованной воды G1/4 (фильтр и шланг G1/4 в комплект не входят); Подсоедините шланги к угловому клапану с помощью гаечного ключа; поверните ручку клапана и проведите тест - если протечек нет, значит установка завершена корректно.



## Готовая конструкция

Отдельные трубы подачи воды разделяют фильтрованную и смешанную воду, чтобы избежать их смешивания.



**Гарантия, обслуживание и уход**

Изготовитель гарантирует исправную работу изделия с момента покупки и обязуется по своему усмотрению отремонтировать или заменить неисправный товар в течение гарантийного срока. Регулярно мойте поверхность водой и вытирайте мягкой тканью. Допускается применение следующих очистителей: мягкий жидкий очиститель и полирующие жидкости без абразивов.

Гарантийные сроки:

**Ванны**

Акриловые ванны: 10 лет

Каменные ванны: 10 лет

Прозрачные ванны: 5 лет

Комплекующие для ванн: 1 год

**Душевые ограждения**

Душевые ограждения: 5 лет (стекло и профиль)

Комплекующие для душевых ограждений: 1 год

**Керамика**

Керамические изделия (унитазы, биде и раковины): 10 лет

Арматура: 1 год

Сиденье: 1 год

Инсталляции

Инсталляционные системы: 10 лет

Клавиши для инсталляций: 1 год

Комплекующие для инсталляций: 1 год

**Мебель для ванной комнаты**

Мебель для ванной комнаты: 2 года

**Зеркала:** 2 года

**Смесители и душевые системы**

Смесители и душевые системы: 5 лет

Комплекующие для смесителей и душевых систем: 1 год

**Поддоны**

Поддоны: 10 лет

Душевые лотки: 5 лет

**Полотенцесушители**

Полотенцесушители: 2 года, 1 год для электронных компонентов

**Аксессуары и комплектующие**

Аксессуары: 1 год

Донные клапаны: 1 год

Сифоны: 1 год

**Мойка кухонная композитная: 5 лет****В гарантийном ремонте может быть отказано в случае:**

- механических повреждений комплектующих деталей
- неправильного монтажа и эксплуатации
- ремонта и замены деталей посторонними лицами
- загрязнения инородными предметами, ржавчиной, образованием известкового налета
- при естественном износе деталей (уплотнители, декоративные накладки, аэраторы)

Артикул \_\_\_\_\_

Наименование товара \_\_\_\_\_

Дата продажи \_\_\_\_\_

Продавец \_\_\_\_\_

Претензий по комплектации и внешнему виду товара не имею  
подпись покупателя \_\_\_\_\_

Адрес стационарного сервисного центра АВВЕР ООО Сантехмарк  
197375, Санкт-Петербург, ул. Маршала Новикова, 28Я 108811,  
Москва, Бизнес-Парк «Румянцево», корпус А, подъезд 4, офис 502-  
А, 5-ый этаж Телефоны: 8 (812) 677-71-28

• 8-911-925-54-31 • 8-916-552-03-92



**Москва**

108811, г. Москва, Бизнес-Парк «Румянцево»,  
корпус А, подъезд 4, офис 502-А, 5-ый этаж

+7 (495) 240-55-50

+7 (916) 557-55-50 [gemy@specialist-ltd.ru](mailto:gemy@specialist-ltd.ru)

**Новосибирск**

630039, г. Новосибирск, ул. Панфиловцев, д  
58/1а

+7 (963) 323-64-21

+7 (965) 065-51-15 [sibir@specialist-ltd.ru](mailto:sibir@specialist-ltd.ru)

**Санкт-Петербург**

197375, Санкт-Петербург, ул. Маршала Новикова,  
28Я

+7 (812) 677-41-64,

+7 964 362-65-66,

+7 911 733-67-36,

+7 921 807-54-80 [info@specialist-ltd.ru](mailto:info@specialist-ltd.ru)

**Казахстан**

010000, Астана, ул. Кирей Жанибек  
хандар 18 Н11-2, Помещение 8, Офис  
«Рим»

+7 705 555-90-15 [info@abber-gemy.kz](mailto:info@abber-gemy.kz)

**Краснодар**

350059, г. Краснодар, ул. Восточный  
Обход 18, 2й этаж

+7 963 323-39-52

+7 963 318-66-43 [krasnodar@specialist-ltd.ru](mailto:krasnodar@specialist-ltd.ru)



[gemy-russia.ru](http://gemy-russia.ru)



[specialist-ltd.ru](http://specialist-ltd.ru)



[t.me-abber\\_russia](https://t.me/abber_russia)



[vk.com-abber.russia](https://vk.com-abber.russia)

