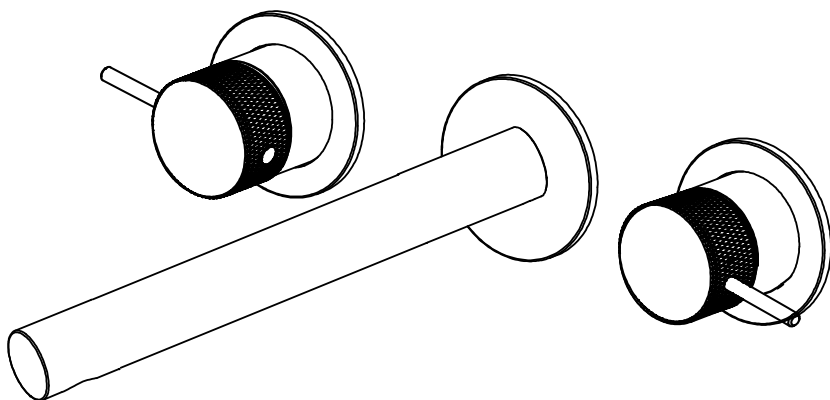


abber

ЕДИНЫЙ ДОКУМЕНТ ИЗДЕЛИЯ

**Смеситель Abber Emotion 316 AF88121 для
раковины скрытого монтажа**

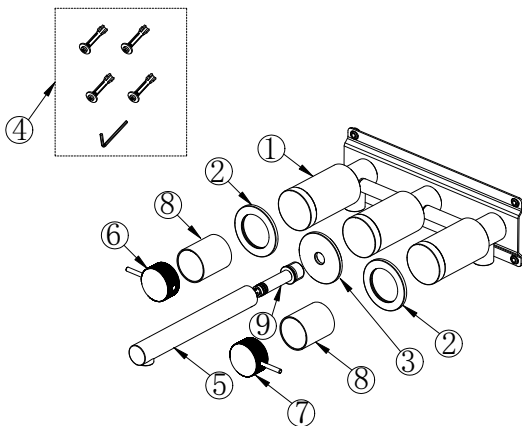
- Технический паспорт
- Инструкция по монтажу и эксплуатации
- Гарантийный талон



AF88121

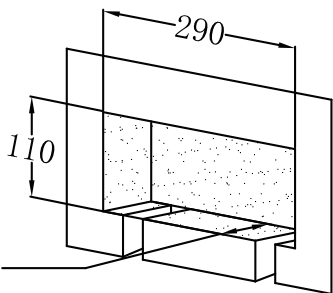
а в б б а е в б а в а е в

После распаковки проверьте наличие всех составляющих деталей инсталляции. После этого используйте пошаговую инструкцию для установки.



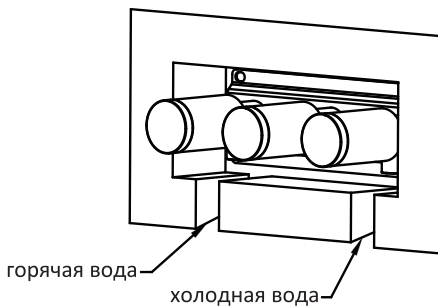
1. Основной корпус смесителя (скрытого монтажа) - 1 шт
2. Декоративные накладки - 2 шт
3. Декоративная накладка для излива - 1 шт
4. Фиксирующие болты - 1 набор
5. Излив - 1 шт
6. Ручка регулирования горячей воды - 1 шт
7. Ручка регулирования холодной воды - 1 шт
8. Заглушка для картриджа - 2 шт
9. Коннектор - 1 шт

1. Просверлите монтажное отверстие согласно следующим размерам:
290мм X 110мм X 75-95мм

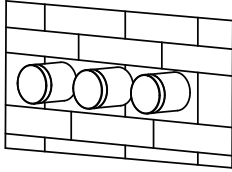


75-95мм включая толщину плитки

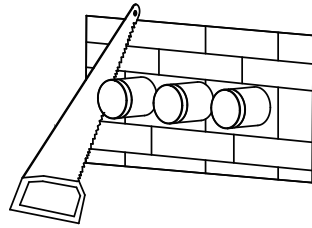
2. Перед установкой промойте трубы, чтобы убедиться в отсутствии загрязнений внутри. Установите корпус в монтажное отверстие и подключите к смесителю трубы подачи воды. После этого включите подачу воды и проверьте все соединения на предмет протечек.



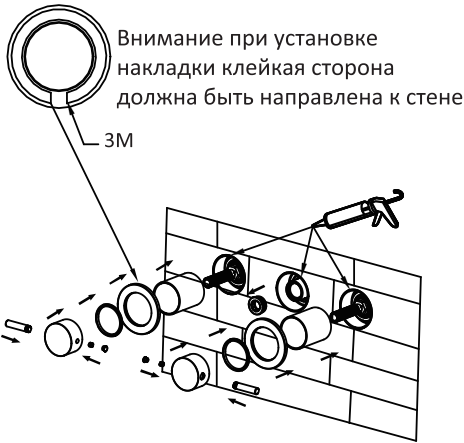
3. Завершите финальную отделку стены и убедитесь в том, что трубы подачи воды не забиты монтажным мусором.



4. Срежьте излишки защитных крышек так, чтобы они не выступали за плитку.



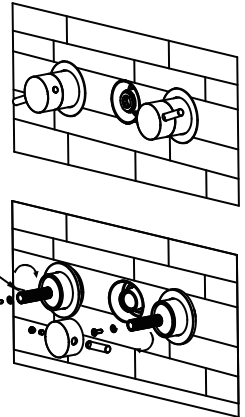
5. Установите ручки регулирования воды.



6. Отрегулируйте ручки.

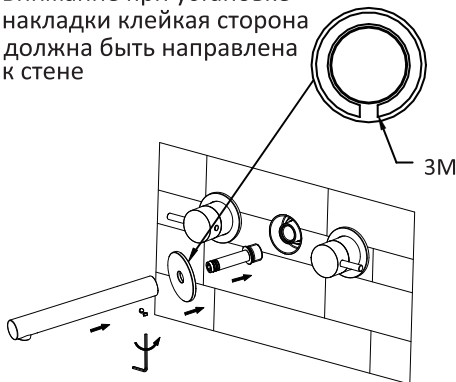
Если ручка установлена не ровно, достаньте зубчатую часть картриджа, поверните ее в направлении, противоположном перекосу, а затем вставьте обратно.

(Обычно двух поворотов хватает для правильного положения ручки.)

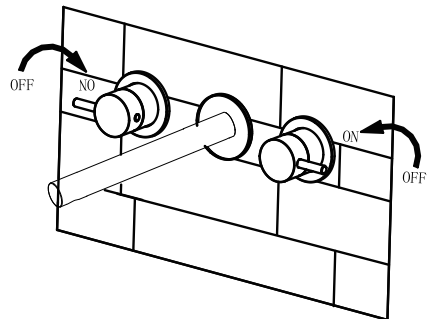


7. Установите излив.

Внимание при установке наклейки клейкая сторона должна быть направлена к стене



8. Установка завершена



Гарантия, обслуживание и уход

Изготовитель гарантирует исправную работу изделия с момента покупки и обязуется по своему усмотрению отремонтировать или заменить неисправный товар в течение гарантийного срока. Регулярно мойте поверхность водой и вытирайте мягкой тканью. Допускается применение следующих очистителей: мягкий жидкий очиститель и полирующие жидкости без абразивов.

Гарантийные сроки:

Ванны

- Акриловые ванны: 10 лет
- Каменные ванны: 10 лет
- Прозрачные ванны: 5 лет
- Комплектующие для ванн: 1 год

Душевые ограждения

- Душевые ограждения: 5 лет (стекло и профиль)
- Комплектующие для душевых ограждений: 1 год

Керамика

- Керамические изделия (унитазы, биде и раковины): 10 лет
- Арматура: 1 год
- Сиденье: 1 год

Инсталляции

- Инсталляционные системы: 10 лет
- Клавиши для инсталляций: 5 лет
- Комплектующие для инсталляций: 1 год

Мебель для ванной комнаты

- Мебель для ванной комнаты: 2 года
- Зеркала: 2 года

Смесители и душевые системы

- Смесители и душевые системы: 5 лет
- Комплектующие для смесителей и душевых систем: 1 год

Поддоны

- Поддоны: 10 лет
- Душевые лотки: 5 лет

Полотенцесушители

- Полотенцесушители: 2 года, 1 год для электронных компонентов

Аксессуары и комплектующие

- Аксессуары: 1 год
- Донные клапаны: 1 год
- Сифоны: 1 год

Мойки

- Мойки кухонные композитные: 5 лет

В гарантийном ремонте может быть отказано в случае:

- механических повреждений комплектующих деталей
- неправильного монтажа и эксплуатации
- ремонта и замены деталей посторонними лицами
- загрязнения инородными предметами, ржавчиной, образованием известкового налета
- при естественном износе деталей (уплотнители, декоративные накладки, аэраторы)

Артикул _____

Наименование товара _____

Дата продажи _____

Продавец _____

Претензий по комплектации и внешнему виду товара не имею
подпись покупателя _____

Адрес стационарного сервисного центра АBBER ООО Сантехмарк 197375, Санкт-Петербург, ул. Маршала Новикова, 28Я 108811, Москва, Бизнес-Парк «Румянцево», корпус А, подъезд 4, офис 502-А, 5-ый этаж Телефоны: 8 (812) 677-71-28 • 8-911-925-54-31 • 8-916-552-03-92, 7 911 733-67-36. gemy@specialist-ltd.ru, info@specialist-ltd.ru

Москва

108811, г. Москва, Бизнес-Парк
«Румянцево», корпус А, подъезд 4,
офис 502-А, 5-ый этаж

+7 (495) 240-55-50
+7 (916) 557-55-50
gemy@specialist-ltd.ru

Санкт-Петербург

197375, Санкт-Петербург, ул.
Маршала Новикова, 28Я

+7 (812) 677-41-64,
+7 964 362-65-66,
+7 911 733-67-36,
+7 921 807-54-80
info@specialist-ltd.ru

Краснодар

350059, г. Краснодар, ул. Восточный
Обход 18, 2й этаж

+7 963 323-39-52
+7 963 318-66-43
krasnodar@specialist-ltd.ru

Новосибирск

630039, г. Новосибирск, ул.
Панфиловцев, д 58/1а

+7 (963) 323-64-21
+7 (965) 065-51-15
sibir@specialist-ltd.ru

Казахстан

010000, Астана, ул. Кирей
Жанибек хандар 18 Н11-2,
Помещение 8, Офис
«Рим»
+7 705 555-90-15
info@abber-gemy.kz



gemy-russia.ru

specialist-ltd.ru

[t.me-abber_russia](https://t.me/abber_russia)

vk.com-abber.russia